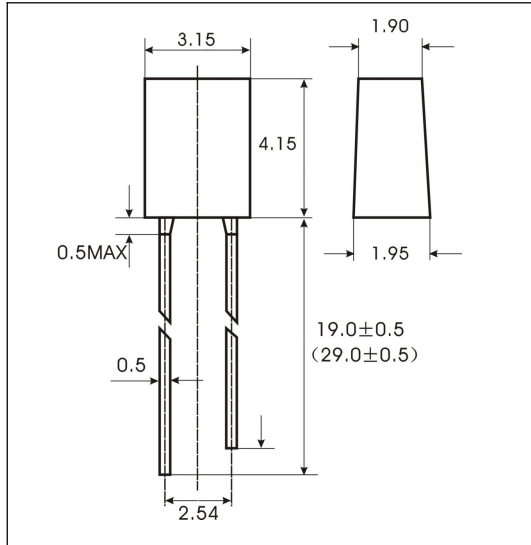


产品型号： (2×3×4 白发红)

外形描述 单位 (mm)



Ta=25℃时最大绝大值

项目	符号	数值	单位
最大操作电流	IF	20±	mA
反向电流	IR	≤30	UA
反向电压	VR	5-6	V
使用温度	Topr	-25~+85	℃
焊接温度/时间	Tsol	≤260/3s	℃/S
功率消耗	Pd	80	MW
最大顺向电流	IF (Peak)	200	mA

晶 片		胶 体	
材质	GaN	材质	环氧树脂
颜色	红光	颜色	无色透明

电性特徵

项目	符号	最小值	一般值	最大值	单位	测试条件
发光强度	lv	300	500	600	Mcd	IF=20mA
发光角度	201/2	/	/	/	Deg	IF=20mA
峰值波长	λ p	/	625	/	Nm	IF=20mA
主波长	λ d	620	625	630	Nm	IF=20mA
频宽	Δ λ	/	30	/	Nm	IF=20mA
顺向电压	VF	1.8	2.0	2.2	V	IF=20mA

经老化实验证明：本 LED 在正常工作条件下即：IF≤20mA、VF≤ 4 V 时使用寿命为 3 万-10 万小时。

备注：按防静电焊接操作（接地线、戴静电环、戴纯棉手指套）