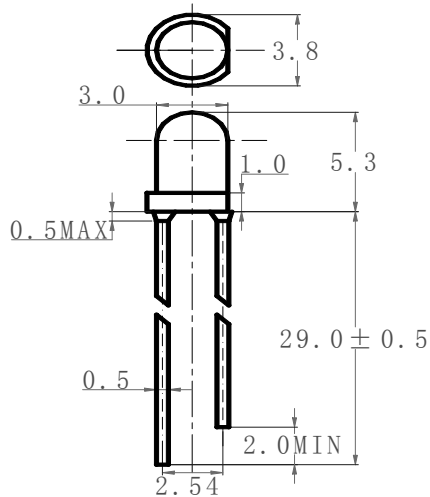


产品型号 (Part number system for led lamp) **304GD (φ3MM 绿发绿长脚)**

外形图 (Package Dimensions) 单位: (Unit): mm



晶片 (CHIP)	
材质 (Material)	GaP
颜色 (Color)	绿色
胶体 (Colloid)	
材质 (Material)	环氧树脂
颜色 (Color)	绿色扩散

极限参数 (Absolute Maximum Ratings) (Ta=25°C)

项目参数 (Parameter)	符号 (Symbol)	数值	单位 (Unit)
最大功耗 (Max Power Dissipation)	$P_M$	50	mW
最大正向电流 (Max Continuous Forward Current)	$I_{FM}$	20	mA
最大反向电压 (Max Reverse Voltage)	$V_{RM}$	5	V
最大脉冲峰值电流 (Peak Forward Current)	$I_{FP}$	65	mA
焊接温度/时间 (Lead Soldering Temperature/Time)	$T_{SOL}$	245°C ≤ 3S	°C/S
工作环境 (Operating Temperature Range)	$T_{OPR}$	-25~+85	°C
储存温度 (Storage Temperature Range)	$T_{STR}$	-35~+85	°C

光电参数 (Initial Electrical Optical Characteristics)

项目参数 (Parameter)	符号 Symbol	最小值 Min.	一般值 Typ.	最大值 Max.	单位 Unit	测试条件 Condition
发光强度 (Luminous Intensity)	$I_v$	80	90	100	mcd	$I_F=20mA$
发光角度 (Viewing Angle)	2θ1/2	/	/	/	deg	$I_F=20mA$
峰值波长 (Peak Wave Length)	$\lambda_p$	/	570	/	nm	$I_F=20mA$
主波长 (Dominant Wave Length)	$\lambda_d$	565	570	575	nm	$I_F=20mA$
频宽 (Spectral Width at half height)	$\Delta\lambda$	/	30	/	nm	$I_F=20mA$
正向电压 (Forward Voltage)	$V_F$	2.0	2.1	2.2	V	$I_F=20mA$
反向电流 (Reverse Current)	$I_R$	/	/	≤5	μA	$V_R=5V$

注: 本公司所提供的 LED 产品可根据客户需求订做, 相关技术参数会发生变化, 详细情况请咨询我公司有关人员。

经老化实验证明: 本 LED 在正常工作条件下: 即  $I_F=20mA$ 、 $V_F=2.5$  V 时, 使用寿命为 3—10 万小时。

备注：按防静电焊接操作（接地线、戴静电环、戴纯棉手指套）

