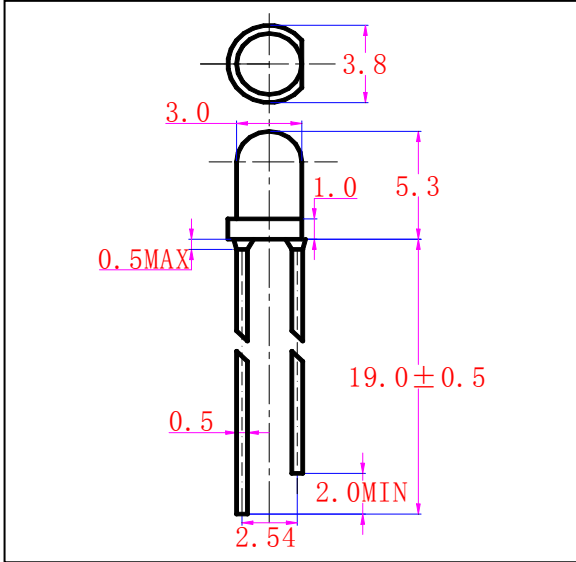


產品型號 (Part number system for led lamp): 302UGD  $\phi$  3MM 短腳綠發翠綠

外形圖 (Package Dimensions) 單位 (Unit): mm



晶片(CHIP)	
材質(Material)	GaAsP
顏色(Color)	翠綠色
膠體(Colloid)	
材質(Material)	環氧樹脂
顏色(Color)	綠色

極限參數 (Absolute Maximum Ratings) ( $T_a=25^{\circ}\text{C}$ )

項目參數 Parameter	符號 Symbol	數值	單位 Unit
最大功耗(Max Power Dissipation)	$P_M$	80	mW
最大正向電流(Max Continuous Forward Current)	$I_{FM}$	25	mA
最大反向電壓(Max Reverse Voltage)	$V_{RM}$	5	V
正向脈衝峰值電流(Peak Forward Current)	$I_{FP}$	75	mA
銲接溫度/時間(Lead Soldering Temperature/Time)	$T_{SOL}$	240 (<3S)	$^{\circ}\text{C}/\text{S}$
工作環境(Operating Temperature Range)	$T_{OPR}$	-25~+85	$^{\circ}\text{C}$
儲存溫度(Storage Temperature Range)	$T_{STR}$	-25~+85	$^{\circ}\text{C}$

光電參數 (Initial Electrical Optical Characteristics)

項目參數 Parameter	符號 Symbol	最小值 Min.	一般值 Typ.	最大值 Max.	單位 Unit	測試條件 Condition
髮光強度(Luminous Intensity)	$I_V$	2000	2500	3000	mcd	$I_F=20\text{mA}$
髮光角度(Viewing Angle)	$2\theta_{1/2}$	/	35	/	deg	$I_F=20\text{mA}$
峰值波長(Peak Wave Length)	$\lambda_P$	/	520	/	nm	$I_F=20\text{mA}$
主波長(Dominant Wave Length)	$\lambda_d$	510	520	530	nm	$I_F=20\text{mA}$
半波寬度(Spectral Width at half height)	$\Delta\lambda$	/	30	/	nm	$I_F=20\text{mA}$
正向電壓(Forward Voltage)	$V_F$	3.0	3.2	3.4	V	$I_F=20\text{mA}$
反向電流(Reverse Current)	$I_R$	/	/	$\leq 30$	$\mu\text{A}$	$V_R=5\text{V}$

注：本公司所提供的 LED 產品可根據客戶需求訂做，相關技術參數會發生變化，詳細情況請諮詢我公司有關人員。

經老化實驗證明：本 LED 在正常工作條件下：即  $I_F=20\text{mA}$ 、 $V_F=2.0\text{V}$  時，使用壽命為 3—10 萬小時。

备注：按防静电焊接操作（接地线、戴静电环、戴纯棉手指套）

