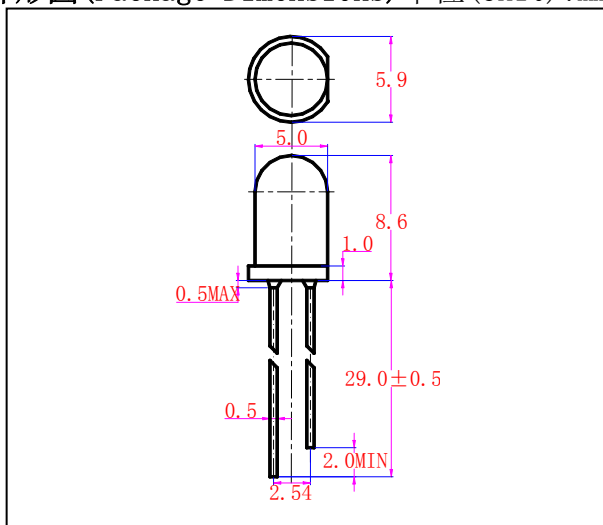


產品型號 (Part number system for led lamp): 504WC  $\phi$  5MM 長腳無色透明高亮白色  
 外形圖(Package Dimensions)單位(Unit):mm



晶片-(CHIP)	
材質(Material)	InGaN
顏色(Color)	白色
膠體(Colloid)	
材質(Material)	環氧樹脂
顏色(Color)	無色透明

極限參數(Absolute Maximum Ratings) (Ta=25°C)

項目參數 Parameter	符號 Symbol	數值	單位 Unit
最大功耗(Max Power Dissipation)	P <sub>M</sub>	100	mW
最大正向電流(Max Continuous Forward Current)	I <sub>FM</sub>	30	mA
最大反向電壓(Max Reverse Voltage)	V <sub>RM</sub>	5	V
正向脈衝峰值電流(Peak Forward Current)	I <sub>FP</sub>	75	mA
銲接溫度/時間(Lead Soldering Temperature/Time)	T <sub>SOL</sub>	260 (<3S)	°C/S
工作環境(Operating Temperature Range)	T <sub>OPR</sub>	-25~+85	°C
儲存溫度(Storage Temperature Range)	T <sub>STR</sub>	-30~+85	°C

光電參數(Initial Electrical Optical Characteristics)

項目參數 Parameter	符號 Symbol	最小值 Min.	一般值 Typ.	最大值 Max.	單位 Unit	測試條件 Condition		
髮光強度(Luminous Intensity)	I <sub>V</sub>	14000	15000	16000	mcd	I <sub>F</sub> =20mA		
髮光角度(Viewing Angle)	2θ <sub>1/2</sub>		30		deg	I <sub>F</sub> =20mA		
正向電壓(Forward Voltage)	V <sub>F</sub>	3.0		3.4	V	I <sub>F</sub> =20mA		
反向電流(Reverse Current)	I <sub>R</sub>	/	/	10	μA	V <sub>R</sub> =5V		
等級 (BIN Grade)	頂部(Top)		右(Right)		底部(Bottom)		左(Left)	
	X	Y	X	Y	X	Y	X	Y
BIN A	0.23	0.25	0.24	0.20	0.22	0.17	0.20	0.19
BIN B	0.25	0.27	0.26	0.23	0.24	0.20	0.23	0.23
BIN C	0.27	0.29	0.29	0.26	0.26	0.23	0.25	0.25
BIN D	0.29	0.32	0.32	0.30	0.29	0.26	0.27	0.29
BIN E	0.32	0.36	0.34	0.34	0.32	0.30	0.29	0.32

經老化實驗證明：本 LED 在正常工作條件下即：I<sub>F</sub> ≤ 20mA、V<sub>F</sub> ≤ 4V 時，使用壽命為 5 萬~10 萬小時。

請特別關注：本型號在銲接時需進行訪靜電處理，銲接溫度不大于 240°C，銲接時間不能超過 3 秒，烙鐵不能同時接觸兩隻腳。不能過錫爐。